

## よくある質問

Q シャスティーナとはなんですか？

A 厳選した特定の鉱石から抽出した「多元素イオン溶液」です。

Q シャスティーナの保管方法について教えてください。

A 直射日光を避けて、常温で保管して下さい。

Q シャスティーナのキャップの部分に白く固まっているものがあるのですが問題ないですか？

A ミネラルが結晶化したものですので、品質に影響はございません。

Q セラミックフィルターは定期的に購入しなくては行けませんか？

A 定期コース加入のお客様には、交換時期に無料でお送りさせていただきます。

Q セラミックフィルターのお手入れ方法を教えてください。

A 15ℓ～30ℓ 使用時にセラミックフィルターを優しく水洗いして頂きます。その際、強く擦りすぎるとフィルターが削れ機能低下の原因になります。

Q ミネラルサーバー設置に関して、注意することはありますか？

A 直射日光のあたる場所、熱源の近く、水のかかる場所、屋外や不衛生な場所を避けて頂きます。

Q シャスタウォーターは、市販されたお水とどう違うのですか？

A 24種類以上のイオン化されたミネラルを含有しております。

Q 赤ちゃんのミルクに使用できますか？

A ミネラルはバランス良く入っておりますが軟水なので、赤ちゃんのミルクにも安心してお使い頂けます。

Q コーヒーや紅茶に使うと違いはありますか？

A 味を損なう目に見えない不純物等を取り除いているので、飲み物本来の味がでます。風味が増し、コーヒーや紅茶の香りが引き立ちます。

Q お料理などに使用できますか？

A ミネラルがバランス良く入っておりますのでお料理から効率良くミネラルを摂取出来ます。低コストですので健康管理にお役立て下さい。



シャスタ株式会社

SHASTA

〒982-0801宮城県仙台市太白区八木山本町1-35-5

TEL:022-796-4233 FAX:022-796-4235

URL <http://ssta.jp/>

## シャスタウォーター（常温タイプ）

### 取扱説明書



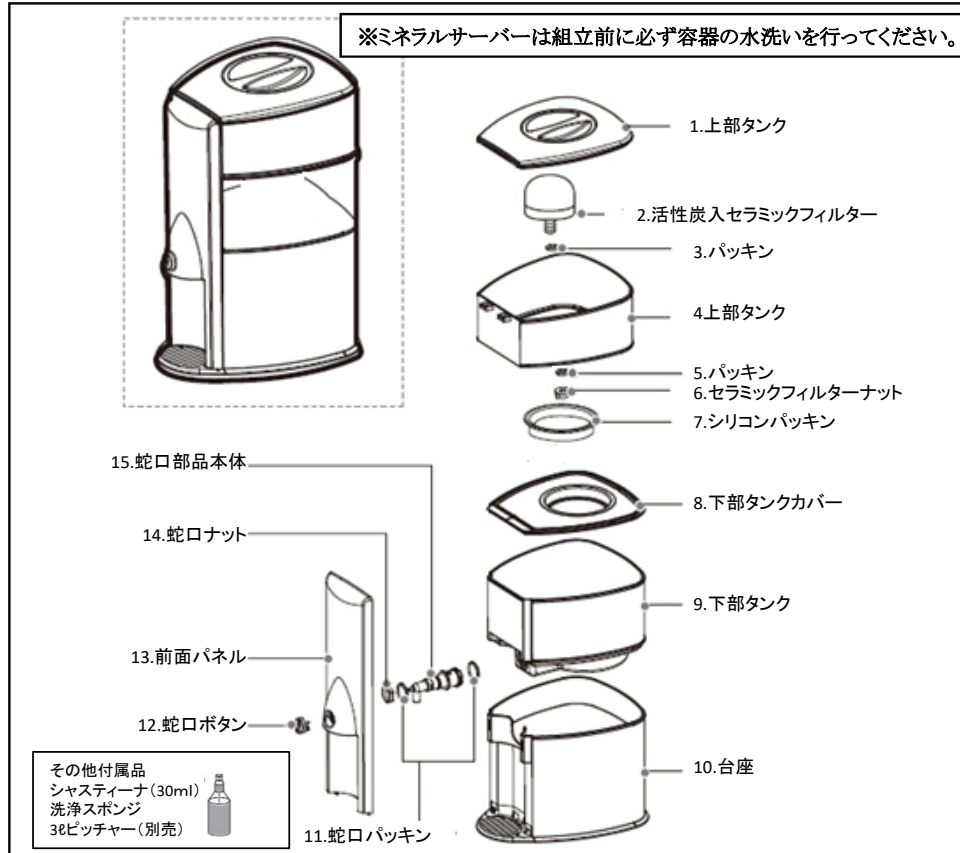
シャスタ株式会社

製品仕様

ウォータータンク容量

上部タンク	4リットル
下部タンク	6リットル
大きさ(外装寸法)	幅330mm 奥行270mm 高さ490mm
材質	ABS樹脂 セラミック

- ・ウォーターサーバーは、陽のあたる場所や熱源(ガス台等)の近くには置かないでください。
- ・長期間お使いにならないときは、十分に乾燥させて保管してください。
- ・必ず水道水をお使いください。



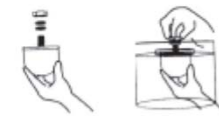
使用方法

STEP 1 セラミックフィルターの取付け

- ・付属のピッチャーに水道水をはりセラミックフィルターを水中に入れて十分に水を含ませます。(内部の空気を抜く)



- ・フィルターに付属しているパッキンをろ過容器の内側と外側に挟み込むように取付けます。



- ※強く閉めすぎるとパッキンが潰れ隙間ができ水が漏れる場合がございます。加減して取付けをおこなってください。

- ・付属のピッチャーにろ過容器をのせてフィルターの底部の穴から水が落ちるかを確認して下さい。

詳しくは別紙「セラミックフィルターの取り付け手順」を参照

- ※穴の横から水が落ちる場合はパッキンの締め過ぎが原因です。再度取付けをおこなして下さい。

STEP 2 シャスタウォーターを作る

- ① 付属のピッチャーにシャスティーナを2プッシュ(1ml)入れてください。

- ② シャスティーナを入れたピッチャーに水道水を3ℓの目盛りまで入れてください。

- ③ ②で作ったミネラル水をセラミックフィルターを取り付けた上部タンクへ注ぎます。

